



CONCURSO PÚBLICO Nº 01/2024 – ITURAMA/MG
PROVA OBJETIVA – 05/05/2024

CARGO: ENGENHEIRO ELETRICISTA

NOME COMPLETO: _____

LEIA COM ATENÇÃO AS INSTRUÇÕES ABAIXO

Após receber o seu **Caderno de Respostas**, copie, nos locais apropriados, a seguinte frase:

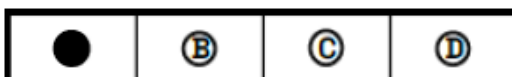
Sua determinação é sua maior força.

INSTRUÇÕES GERAIS

- ❖ O candidato receberá do fiscal:
 - Um Caderno de Questões contendo **30 (trinta) questões objetivas** de múltipla escolha.
 - Uma Folha de Respostas para a Prova Objetiva.
 - Uma folha personalizada para rascunho do gabarito.
- ❖ Ao ser autorizado o início da prova, verifique se a numeração das questões e a paginação estão corretas e se não há falhas, manchas ou borrões. Se algum desses problemas for detectado, solicite ao fiscal outro caderno completo. Não serão aceitas reclamações posteriores.
- ❖ A totalidade da Prova terá a duração de **04h:00min (quatro horas)**, incluindo o tempo para preenchimento da Folha de Respostas.
- ❖ Não será permitido ao candidato se ausentar em definitivo da sala de provas antes de decorrida **01h:00min (uma hora)** do início das provas.
- ❖ Finalizada a prova, o candidato deve entregar ao fiscal de sala, obrigatoriamente, seu Caderno de Questões e sua Folha de Respostas.
- ❖ Não serão permitidas consultas a quaisquer materiais, uso de telefone celular ou outros aparelhos eletrônicos. Qualquer ocorrência acarretará a eliminação do candidato.

INSTRUÇÕES – PROVA OBJETIVA

- ❖ Verifique se a totalidade da quantidade de questões sobre as quais será avaliado está correta.
- ❖ A Folha de Respostas **NÃO** poderá ser dobrada, amassada, rasurada, manchada ou conter qualquer registro fora dos locais destinados às respostas.
- ❖ Use caneta esferográfica de **tinta azul ou preta**.
- ❖ A Folha de Respostas não poderá ser substituída, salvo em erros relacionados à produção e impressão da mesma.
- ❖ Assinale a alternativa que julgar correta para cada questão na Folha de Respostas.
- ❖ Para cada questão, existe apenas **1 (uma)** resposta correta – não serão computadas questões não assinaladas ou que contenham mais de uma resposta, emendas ou rasuras.
- ❖ O modo correto de assinalar a alternativa é cobrindo, completamente, o espaço a ela correspondente, conforme modelo abaixo:



Leia o texto a seguir para responder às questões 01 a 07:

Texto I

Jodie Foster: porque criticar os mais jovens não é coisa de "velha"

Atriz e diretora de 61 anos, duas vezes vencedora do Oscar, causou polêmica ao dizer que trabalhar com a geração Z pode ser "muito irritante".

Com a chegada da temporada de premiações do cinema, a atriz Jodie Foster ganhou uma longa reportagem no jornal inglês "The Guardian" recentemente. Depois de ser indicada ao Globo de Ouro, Foster é candidata a receber uma indicação ao Oscar de atriz coadjuvante por "Nyad" (Netflix). No filme, ela é Bonnie, a amiga e técnica da nadadora Diana Nyad (Annette Bening) que, aos 64 anos, realizou um feito considerado humanamente impossível: nadar por mais de 50 horas no mar, indo de Cuba à costa da Flórida, nos Estados Unidos.

Na entrevista ao jornal inglês, Foster falou sobre carreira, sobre criar filhos feministas - ela é mãe de dois garotos na faixa dos 20 anos - e como teve que descobrir o que era ser mulher acima de 50 anos em Hollywood. Aos 61 anos, a atriz que também está à frente da nova série da HBO Max "True Detective: Terra Noturna", sente-se à vontade com ela mesma, liberta e quer ajudar a geração mais jovem a sentir o mesmo.

Mas no meio da matéria havia um pequeno trecho que ganhou repercussão. Apesar da torcida da atriz para o sucesso dos mais jovens na indústria cinematográfica, Foster ressaltou que a chamada geração Z (nascidos entre 1997 e 2010) pode ser bem irritante quando se trata de trabalho. "Eles são assim 'hoje, não estou a fim, vou chegar às 10h30'. Ou, por exemplo, em e-mails, digo que a gramática está incorreta, pergunto se não verificaram a ortografia. E eles respondem: 'Por que faria isso, isso não é um tanto quanto limitante?'" , relatou a atriz.

Não custou muito para a atriz ser detonada com aquela tradicional carga de etarismo. "É coisa de velha", disseram os incomodados pela crítica da atriz. No entanto, para muita gente não soou como uma observação de gente ultrapassada que não aceita o novo. Ao contrário, pareceu um comportamento familiar.

No mundo, a geração Z é vista como difícil de trabalhar por causa de uma falta de motivação e pela capacidade de se distrair e de se ofender facilmente. No Brasil, a dificuldade de se engajar no trabalho também se confirma.

[...]

A gente tem que lembrar que essa é uma geração que começou a trabalhar e foi abatida em pleno voo por uma pandemia que bagunçou o mundo. Se antes havia uma precarização do trabalho, a pandemia ajudou a consolidar essa tendência e a aumentar as desigualdades salariais já gritantes. Qual o estímulo para trabalhar e não ter o suficiente para morar bem, comer, ter lazer, enquanto uma minúscula parcela da população fica cada vez mais endinheirada? Difícil buscar motivação que resista.

[...]

O que posso afirmar é que toda geração tem suas questões para serem resolvidas. Assim como Jodie Foster, sou baby boomer (nascidos entre 1945 e 1964). Nasci no ano do golpe militar. Cresci num país onde a ditadura perdurou por mais de duas décadas, com tudo o que cerca regimes autoritários. A censura estava presente em diversas camadas da sociedade brasileira. Não poupava jornalistas, artistas, cientistas, entre outros. Sem contar que o tratamento dado às mulheres e as desigualdades de gênero eram ainda piores do que as atuais. Mesmo assim, a gente é empurrada a encontrar nosso lugar no mundo que nos faz mais feliz.

Ter alguém mais experiente nessa caminhada nos dá uma grande vantagem. Tão bom quanto aprender com os jovens é assimilar o conhecimento das pessoas mais velhas. Pensa no tanto de lição que alguém como Jodie Foster, que entrou na indústria do entretenimento com apenas três anos de idade e construiu uma carreira sólida e premiada, tem a ensinar para quem está chegando. Quantas Jodie Foster, das mais diversas áreas, poderiam estar como mentoras influentes, com benefícios para todo mundo, independentemente da idade?

Ouvir pessoas com mais experiência é como ter um espelho do que a gente quer buscar no futuro. É ter uma referência do que vale a pena na vida. Pode parecer óbvio, mas não custa lembrar que as gerações podem ter nomes e letras diferentes. Mas têm uma coisa em comum: todas vão envelhecer.

(Fonte: <https://www.terra.com.br/nos/opiniao/lucia-soares/jodie-foster-por-que-criticar-os-mais-jovens-nao-e-coisa-de-velha,4554465b54dc2c821fadea3ff0ec13841f18w8n7.html>).

Questão 01

Após a leitura do texto I, é possível inferir que:

- a) Além de atriz, Jodie Foster é nadadora e, aos 64 anos, conseguiu nadar, em mar aberto, de Cuba à costa da Flórida em 50 horas, um feito considerado humanamente impossível.
- b) Jodie Foster lançou mão de argumentos etaristas para criticar a chamada geração Z, que, segundo a atriz, não se dedicam suficientemente ao trabalho e terão dificuldades em alcançar o sucesso na carreira.
- c) Por falta de motivação e por serem facilmente distraídos, os integrantes da geração Z irritam-se facilmente e não conseguem se engajar no mercado de trabalho.
- d) As críticas à fala da atriz Jodie Foster sobre a geração Z não são unânimes, já que parte delas considerou a fala da atriz "coisa de velha" e outra parte tratou-a como um comportamento familiar.

Questão 02

Sobre as sequências textuais usadas na construção do texto 1, é possível afirmar que:

- a) As sequências textuais injuntivas são predominantes e cumprem o objetivo de orientar os leitores acerca de como lidar com a geração Z no ambiente de trabalho.
- b) O texto apresenta predominantemente sequências textuais narrativas para criar uma sequência cronológica de eventos vividos pela atriz Jodie Foster.
- c) As sequências textuais argumentativas predominam nos três últimos parágrafos do texto, nos quais a autora sustenta a tese de que, independente do nome dado às gerações, todas vão envelhecer.
- d) Sequências textuais narrativas e descritivas se alternam na composição do texto, adequando-o ao gênero jornalístico chamado de reportagem.

Questão 03

Releia os trechos a seguir:

I – “[..] e como teve que descobrir o que era ser mulher acima de 50 anos em Hollywood.”

II – “[...] a geração Z é vista como difícil de trabalhar por causa de uma falta de motivação...”

III – “Assim como Jodie Foster, sou baby boomer (nascidos entre 1945 e 1964).”

IV – “Ouvir pessoas com mais experiência é como ter um espelho do que a gente quer buscar no futuro.”

Sobre os sentidos produzidos pelas palavras em destaque, é possível afirmar que:

- a) A palavra “como” apresenta valor semântico de modo em duas ocorrências.
- b) A autora utiliza a palavra “como” para especificar ideias presentes nos trechos dados.
- c) A palavra “como” aparece com três diferentes valores semânticos nos trechos dados.
- d) Em todas as ocorrências a palavra “como” foi utilizada com sentido comparativo.

Questão 04

Leia as afirmações a seguir a respeito do verbo destacado em “Mas têm uma coisa em comum: todas vão envelhecer” e assinale a alternativa correta.

I – Recebe um acento circunflexo por ser um monossílabo tônico com timbre fechado da vogal.

II – É acentuado para concordar com seu sujeito “gerações”.

III – Apresenta transitividade indireta, conforme preconiza a gramática normativa da língua portuguesa.

- a) Somente I está correta.
- b) Somente II está correta.
- c) Somente III está correta.
- d) Há duas afirmações corretas.

Questão 05

Em todos os trechos a seguir há palavras ou expressões com sentido conotativo, EXCETO em:

a) “Por que faria isso, isso não é um tanto quanto limitante?”

b) “A gente tem que lembrar que essa é uma geração que começou a trabalhar e foi abatida em pleno voo por uma pandemia que bagunçou o mundo”.

c) “Mesmo assim, a gente é empurrada a encontrar nosso lugar no mundo que nos faz mais feliz”.

d) “É ter uma referência do que vale a pena na vida”.

Questão 06

Releia o período a seguir: “Pode parecer óbvio, mas não custa lembrar que as gerações podem ter nomes e letras diferentes.”

Assinale a alternativa em que a reescrita do período NÃO mantém as relações de sentido presentes no trecho.

a) Pode parecer óbvio, entretanto não custa lembrar que as gerações podem ter nomes e letras diferentes.

b) Pode parecer óbvio, todavia não custa lembrar que as gerações podem ter nomes e letras diferentes.

c) Pode parecer óbvio, logo não custa lembrar que as gerações podem ter nomes e letras diferentes.

d) Pode parecer óbvio, contudo não custa lembrar que as gerações podem ter nomes e letras diferentes.

Questão 07

Assinale a alternativa na qual a palavra “que” apresenta valor morfológico diferente daquela destacada no período “Mas no meio da matéria havia um pequeno trecho que ganhou repercussão.”

- a) “No entanto, para muita gente não soou como uma observação de gente ultrapassada que não aceita o novo”.
- b) “Cresci num país onde a ditadura perdurou por mais de duas décadas, com tudo o que cerca regimes autoritários”.
- c) “Sem contar que o tratamento dado às mulheres e as desigualdades de gênero eram ainda piores do que as atuais”.
- d) “Mesmo assim, a gente é empurrada a encontrar nosso lugar no mundo que nos faz mais feliz”.

Leia o texto a seguir para responder às questões 08 a 10.

Crianças mimadas ou sem educação?

Recentemente, durante uma viagem ao Chile, me deparei com uma situação que me fez refletir sobre as diferenças geracionais. Uma criança, aparentemente com cerca de 12 anos, agiu de forma bastante desrespeitosa com seus pais durante o voo, o que me fez lembrar de outras ocasiões semelhantes que já testemunhei. O comportamento dessa criança foi marcado por gritos, exigências e uma atitude que parecia considerar seus pais como servos, a ponto de a aeromoça intervir para pedir que a controlassem. Ao longo do voo, esse padrão de comportamento persistiu, com a criança impondo suas vontades e os pais cedendo a suas demandas após uma série de gritos, lágrimas e chantagem emocional.

[...]

Se a resiliência é uma competência e habilidade altamente valorizada pelas empresas, como essa criança lidará com situações em que receber um “não” de seu líder ou quando perder o controle da situação? É evidente que a falta de resiliência muitas vezes está associada a um baixo controle emocional.

Talvez essa criança se torne o próximo chefe narcisista ou tóxico a adentrar as empresas. No entanto, é importante ressaltar que profissionais com esse perfil têm uma vida útil cada vez mais curta nas organizações atualmente, o que levanta questões sobre sua viabilidade a longo prazo.

Neste cenário, os pais desempenham um papel fundamental, sendo em sua maioria os responsáveis por moldar esse contexto. Vivemos numa época em que a presença da babá tem ganhado uma importância desproporcional na criação e educação das crianças,

enquanto a participação dos pais nos ensinamentos sobre respeito e outras questões básicas das relações humanas é limitada, muitas vezes devido ao foco em suas carreiras ou outros compromissos.

(Fonte: <https://www.terra.com.br/economia/geracao-z-que-esta-nas-empresas-e-mais-fragil-do-que-se-imagina,48f07a3c003cb8d08f8b94bb9ed26f26tiz67kaj.html>)

Questão 08

Após a leitura do texto II, é possível inferir que:

- a) O relato apresentado na introdução do texto é inédito para seu autor e o levou a refletir sobre as diferenças entre gerações, principalmente no mercado de trabalho.
- b) Crianças como a mencionada no relato tendem a se tornar chefes narcisistas e tóxicos, o que os tornam profissionais inviáveis para o mundo corporativo a longo prazo.
- c) As babás têm papel fundamental na formação das novas gerações e são diretamente responsáveis por comportamentos como o relatado no início do texto.
- d) Crianças mimadas e sem educação são, normalmente, criadas por pais que negligenciam a própria carreira profissional e são omissos na construção de uma relação familiar mais humana.

Questão 09

Observe o verbo destacado no trecho a seguir:

“O comportamento dessa criança foi marcado por gritos, exigências e uma atitude que parecia considerar seus pais como servos, a ponto de a aeromoça intervir para pedir que a controlassem.”

Assinale a alternativa em que a forma do verbo destacado no trecho foi usada em desacordo com as normas prescritas pela gramática padrão da língua portuguesa.

- a) Com o intuito de acalmar a criança, uma aeromoça intervira na situação gerada durante um voo.
- b) Os passageiros pediram que alguém intervisse na situação para que o voo pudesse seguir com tranquilidade.
- c) Os pais não intervieram no comportamento do filho por receio de magoar a criança.
- d) Com certa frequência, aeromoças intervêm no comportamento dos passageiros para acalmá-los durante os voos.

Questão 10

Observe o trecho a seguir:

Se a resiliência é uma competência e habilidade altamente valorizada pelas empresas, como essa criança lidará com situações em que receber um "não" de seu líder ou quando perder o controle da situação?

Assinale a alternativa que apresenta um sinônimo para a palavra destacada no trecho.

- a) Superação.
- b) Educação.
- c) Liderança.
- d) Subserviência.

Conhecimentos Gerais

Questão 11

A jovem sueca, Greta Thunberg, que inspirou uma nova geração de ativistas a comparecer ao Fórum Econômico Mundial deste ano, pediu nesta terça-feira (21 de janeiro de 2020) que líderes mundiais ouçam a juventude.

Greta falou no painel do 50º Fórum Econômico Mundial, em Davos, Suíça.

Durante seu discurso, ela disse que: "A ciência e a voz dos jovens não são o centro da conversa, mas precisam ser". "É sobre nós e as futuras gerações e aqueles que são afetados hoje", acrescentou, Greta, finalizando mais adiante: "Precisamos trazer a ciência para a conversa".

(Fonte: <https://g1.globo.com/natureza/noticia/2020/01/21/em-davos-greta-thunberg-pede-que-lideres-mundiais-oucam-jovens-ativistas.ghhtml>)
(Adaptado).

A sueca Greta Thunberg é uma ativista conhecida pela:

- a) luta pelos direitos raciais e dos imigrantes.
- b) reivindicação de atenção para as comunidades LGBTQIA+.
- c) referência nas ideias de igualdade de gênero e movimentos feministas.
- d) lida e discursos em prol das causas ambientais.

Questão 12

Bioma é um conjunto de vida vegetal e animal, constituído pelo agrupamento de tipos de vegetação que são próximos e que podem ser identificados em nível regional, com condições de geologia e clima semelhantes e que, historicamente, sofreram os mesmos processos de formação da paisagem, resultando em uma diversidade de flora e fauna próprias.

Segundo o IBGE (2019), assinale a alternativa correta sobre o(s) bioma(s) que o município de Iturama/MG está situado.

- a) Cerrado.
- b) Cerrado e Caatinga.
- c) Cerrado e Mata Atlântica.
- d) Mata Atlântica e Caatinga.

Questão 13

O conflito deflagrado em 15 de abril de 2023 no Sudão não dá sinais de que terá um fim. Pelo contrário, desencadeou uma dinâmica que ameaça a fragmentar o Sudão, mais uma vez, depois que outros grupos armados presentes há algum tempo em diferentes áreas do país tomaram parte de um lado ou de outro, ou aproveitaram o caos para assumir o controle das áreas onde estão presentes.

O motivo do conflito recente é a região de Darfur, onde as Forças Armadas do Sudão (SAF) estavam enfrentando uma grave escassez de abastecimentos devido aos cercos impostos pela RSF, ao mesmo tempo que não conseguiam utilizar a sua superioridade aérea para conter os avanços dos rebeldes.

Em janeiro de 2024, havia mais de 10,7 milhões de pessoas deslocadas, a maior crise de deslocamento do mundo. O conflito resultou, até o momento, na morte de 12.000 a 15.000 pessoas.

Os conflitos no Sudão, como já dito, já culminou em uma divisão do país. Em 2011, um o desmembramento do território gerou a criação uma nova nação, o Sudão do Sul. A principal causa para essa separação foi:

- a) Um grande número de rebeldes e a desigualdade social entre a sua população, exigindo separação e autonomia.
- b) A alta elevação do padrão de vida fruto da industrialização e capital estrangeiro nas regiões do sul do território.
- c) Uma ampliação da imigração registrada no interior local, gerando incompatibilidade com os demais da população sudanesa.
- d) As latentes disputas pela posse de grandes reservas de combustíveis fósseis, como o petróleo, no território conflituoso.

Questão 14

Leia o trecho abaixo para responder à questão.

Descrição Heráldica do Brasão de Iturama

“Escudo português partido. O primeiro quartel de prata com uma montanha de sinopla (verde) que alcança a base do chefe, e vai encimada por um bosque ao natural, dividido por uma cachoeira de prata, aguada de blau (azul), que corre em pala e deságua num rio, também de prata e aguado de blau, que corre em faixa na ponta; o segundo quartel, recordando o brasão dos Andrade, é de sinopla com uma banda de goles (vermelho) perfilada de ouro e abocada por duas cabeças de serpe do mesmo. Como apoios, a destra e a sinistra, com quatro flores e dois botões, tudo ao natural. Sob o escudo um listel de prata com a inscrição "ITURAMA" de sable. Encimando o conjunto, como peça máxima, uma coroa mural cinco torres de prata, que é de cidade, aberta e iluminada de sable.”

(Fonte: <https://www.iturama.mg.gov.br/historico/brasao-bandeira-e-hino>)
(Adaptado).

Assinale a alternativa que apresente corretamente o nome da flor estampada no brasão do município de Iturama/MG.

- a) Rosa.
- b) Canela-de-Ema.
- c) Camélia.
- d) Umburuçu.

Questão 15

Localização é o termo usado em geografia e áreas afins para designar a posicionamento de uma determinada área/lugar em relação a uma área de maior abrangência. Como exemplo, em relação ao planeta Terra usam-se mapas e outras formas de representação cartográfica para determinar a localização absoluta de ruas, prédios, bairros, cidades etc.

O município de Iturama se localiza em uma mesorregião importante do estado de Minas Gerais, o qual faz divisa ao norte com o estado de Goiás, a oeste com o estado do Mato Grosso do Sul, e ao sul com o estado de São Paulo.

Em posse dessas informações, analise os mapas e assinale a alternativa que apresenta a localização correta do município de Iturama/MG.

I.



II.



III.



IV.

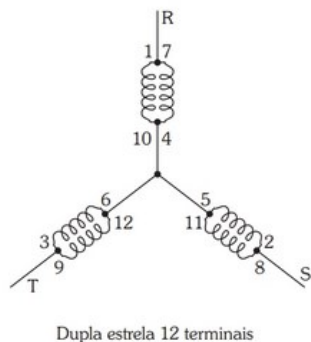


- a) I.
- b) II.
- c) III.
- d) IV.

**Conhecimentos Específicos:
Engenheiro Eletricista**

Questão 16

A Figura a seguir apresenta um transformador trifásico de 12 terminais ligados em Dupla Estrela:



Se V_L (tensão de linha) for igual a 380 V (volts), então a V_f (tensão de fase) na bobina 11-8 será de aproximadamente:

- a) 220 Volts.
- b) 240 Volts.
- c) 127 Volts.
- d) 380 Volts.

Questão 17

Dentre os principais Dispositivos de Proteção contra Sobrecorrentes, qual das seguintes opções não corresponde a um fusível de baixa tensão?

- a) Cartucho.
- b) Diazed.
- c) LDs.
- d) NH.

Questão 18

De acordo com a NR-10, quando faixa de tensão nominal da instalação elétrica estiver no intervalo ≥ 70 e < 110 kVa o R_r - Raio de delimitação entre zona de risco e controlada deverá ser de:

- a) 0,9 metros.
- b) 1,0 metro.
- c) 0,83 metros.
- d) 2,0 metros.

Questão 19

A solução mais eficaz (correta) contra o spike é:

- a) A instalação de dispositivos de proteção contra surtos (DPS).
- b) A utilização de reguladores de tensão.
- c) O uso de transformadores de isolamento.
- d) O circuito snubber ligado em paralelo com o elemento chaveador.

Questão 20

A carga elétrica elementar que representa a menor quantidade de carga encontrada na natureza, ou seja, a carga de um elétron ou de um próton, equivale a:

- a) $E = 3,6 \cdot 10^{-19}$ C.
- b) $E = 1,6 \cdot 10^{-21}$ C.
- c) $E = 1,9 \cdot 10^{-19}$ C.
- d) $E = 1,6 \cdot 10^{-19}$ C.

Questão 21

Interprete as seguintes afirmações quanto ao processo de desenergização do indutor em corrente contínua:

I – A abrir a chave, a fonte de alimentação é desligada do circuito e a corrente decresce exponencialmente à constante de tempo τ . Isso ocorre porque a energia armazenada no indutor é gradualmente dissipada.

II – Após abrir a chave, o indutor gera uma corrente e uma tensão opostas às anteriores, conforme a Lei de Faraday. Essas correntes e tensões surgem para tentar evitar a queda abrupta da corrente, mantendo a continuidade do fluxo de corrente.

III – Após uma constante de tempo, o indutor age como fonte de corrente, reduzindo a tensão inicial. Após três constantes a tensão se anula, indicando que o indutor perdeu toda a energia armazenada.

É correto o que se afirma em:

- a) I apenas.
- b) II apenas.
- c) I e II apenas.
- d) I, II e III.

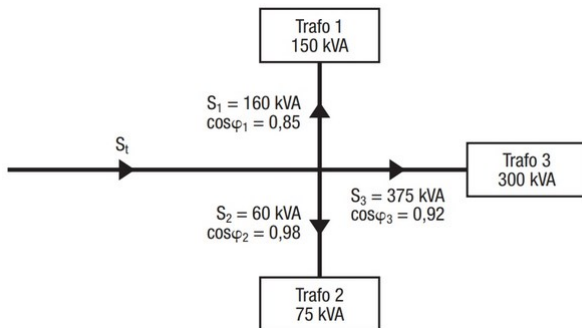
Questão 22

De acordo com a NBR 5410:2004, qual é a seção mínima dos condutores nus utilizados em circuitos de sinalização e circuitos de controle para instalações fixas em geral?

- a) 1,5 mm² – Cobre.
- b) 0,5 mm² – Cobre.
- c) 4 mm² – Cobre.
- d) 6 mm² – Cobre.

Questão 23

QUESTÃO 08 - O fator de demanda individual dos três transformadores representados pela Figura a seguir, são:



- a) Trafo₁=1,938 – Trafo₂=0,800 – Trafo₃=0,800.
- b) Trafo₁=0,850 – Trafo₂=0,980 – Trafo₃=0,92.
- c) Trafo₁=1,067 – Trafo₂=0,800 – Trafo₃=0,800.
- d) Trafo₁=1,067 – Trafo₂=0,800 – Trafo₃=1,250.

Questão 24

O que é uma Tarifa Convencional Monômnia?

- a) Tarifa diferenciada de consumo de energia elétrica, de acordo com as horas de utilização do dia (postos tarifários).
- b) Tarifas diferenciadas de consumo de energia elétrica e de demanda de potência, de acordo com as horas de utilização do dia (postos tarifários).
- c) Tarifa aplicada às distribuidoras que acessam outras distribuidoras.
- d) Tarifa única de consumo de energia elétrica, independentemente das horas de utilização do dia.

Questão 25

Qual componente é utilizado como chave de potência no conversor CC-CC, também conhecido como Chopper Control, para obter um controle linear na tensão de alimentação?

Avalie as opções correspondentes e assinale (V) para verdadeiro e (F) para falso:

- () Transistores de efeito de campo (FETs)
- () Retificadores de onda completa
- () Diodos de junção PN
- () Retificadores controlados de silício (SCRs)

- a) V, F, F, V.
- b) V, F, F, F.
- c) F, F, F, V.
- d) F, F, F, F.

Questão 26

Interprete as seguintes afirmações sobre distorções harmônicas de tensão e corrente:

I – são distorções, em regime permanente, ou semipermanente, da forma de onda de tensão ou de corrente, geralmente causadas por dispositivos (cargas) não lineares existentes no sistema.

II – as correntes harmônicas no sistema de distribuição causam mais perdas de energia, reduzem a capacidade de transportar demanda e podem levar a ressonâncias em certos pontos, resultando em danos às instalações devido a sobretensões harmônicas.

III – causam sobreaquecimento de transformadores e motores, falhas e operações inadequadas de disjuntores e relés de proteção, mas não podem causar queima de componentes como capacitores e fusíveis.

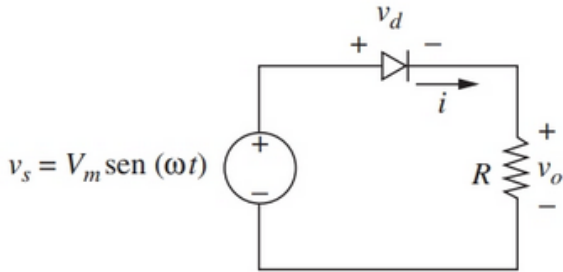
IV – geram fenômenos de longa duração, assim como as variações de tensão de longa duração, e ocorrem em sistemas trifásicos devido a diversos fatores, como o modo de ligação de cargas e a assimetria existente nas redes elétricas.

É incorreto o que se afirma em:

- a) I e III apenas.
- b) II e III apenas.
- c) III e IV apenas.
- d) IV apenas.

Questão 27

Determine a corrente média e a potência média absorvida pela carga em um retificador de meia onda, cuja fonte é uma onda senoidal de 120 V rms a 60 Hz. A resistência na carga é de 10Ω e a tensão no resistor é uma onda senoidal retificada em meia onda e valor de pico.



- a) 16,97 A e 720 W.
- b) 5,4 A e 720 W.
- c) 3,82 A e 360 W.
- d) 5,4 A e 360 W.

Questão 28

A NBR 5410:2004 estabelece que, para os condutores de fase com seção de 70 mm^2 , a seção do condutor neutro poderá ser de:

- a) 25 mm^2 .
- b) 35 mm^2 .
- c) 45 mm^2 .
- d) 50 mm^2 .

Questão 29

A eletrônica analógica usa sinais elétricos para representar grandezas físicas como calor ou pressão, refletindo mudanças proporcionais nesses fenômenos. Em contraste, o sinal digital é simples, representado por zeros e uns. Assim, qual é a representação binária para o número 76?

- a) 1001110.
- b) 1001000.
- c) 1001101.
- d) 1001100.

Questão 30

Avalie as afirmações seguintes sobre o comportamento de um indutor:

- I – um indutor armazena energia na forma de campo magnético.
- II – um indutor se opõe a variações de corrente.
- III – um indutor sempre facilita a variação de corrente em um circuito elétrico.
- IV – num indutor a corrente está na mesma fase que a tensão.

É correto o que se afirma em:

- a) I e II apenas.
- b) II e III apenas.
- c) I e IV apenas.
- d) I, II, III e IV.